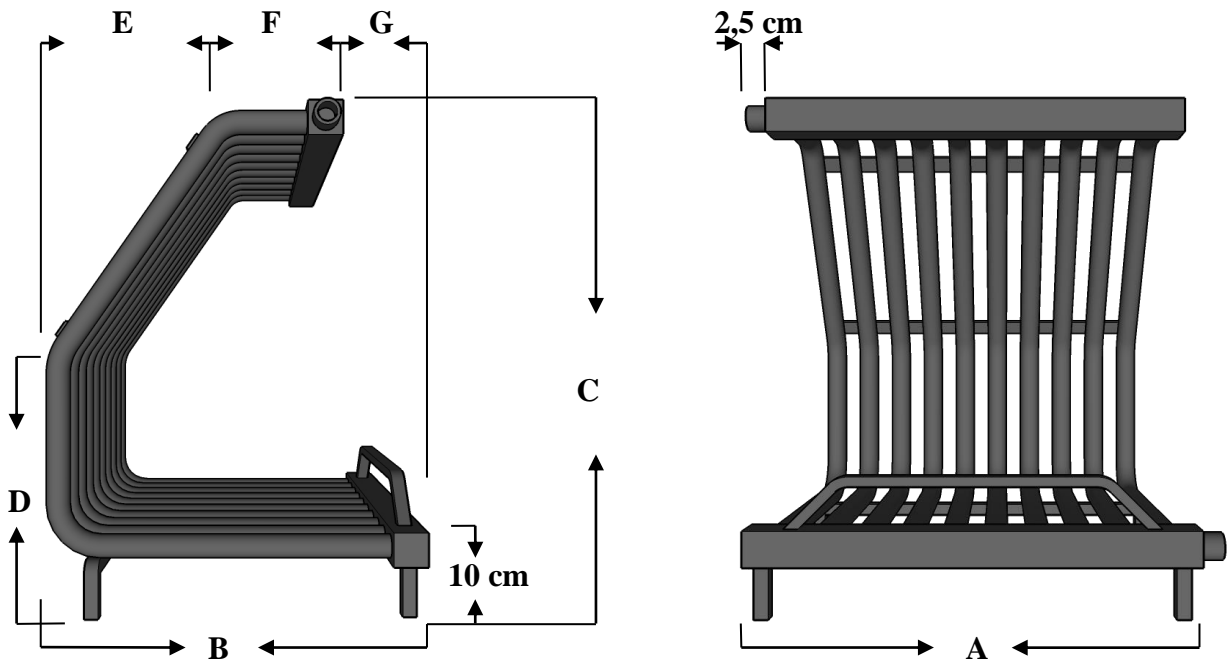


CHIMENEAS SIERRA

Polig. Juncaril – C/ Almuñecar – Parc. R – 50 – Albolote – Granada – Telf. : 958 465967
www.chimeneassierra.es E-mail: chimeneassierra@chimeneassierra.es

ESQUEMAS CON MEDIDAS DE PAILA PARA LEÑA - FRONTAL 3 CURVAS



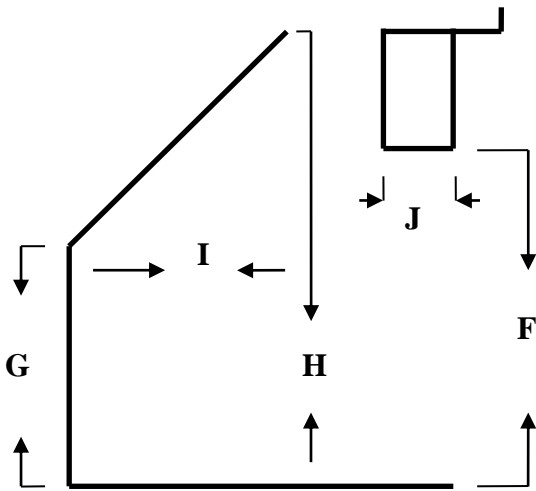
MEDIDAS

A -- Ancho de paila: Se fabrica en medidas de 40, 45, 50, 55, 60, 65, 70, 75 y 80 cm.

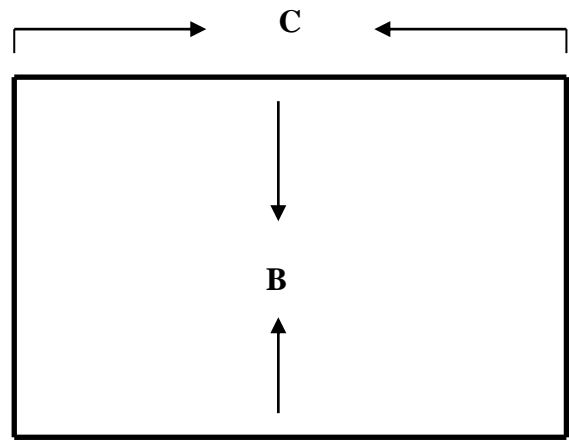
FORMATO N°1	-- A: Todas	B: 36,5 cm	C: 52,0 cm	D: 30,0 cm	E: 11,5 cm	F: 15,0 cm	G: 10,0 cm
FORMATO N°2	-- A: Todas	B: 39,5 cm	C: 56,0 cm	D: 30,0 cm	E: 15,0 cm	F: 13,5 cm	G: 11,0 cm
FORMATO N°3	-- A: Todas	B: 44,5 cm	C: 60,0 cm	D: 30,0 cm	E: 20,0 cm	F: 14,5 cm	G: 10,0 cm
FORMATO N°4	-- A: Todas	B: 50,0 cm	C: 64,0 cm	D: 31,0 cm	E: 20,0 cm	F: 20,0 cm	G: 10,0 cm
FORMATO N°5	-- A: Todas	B: 39,5 cm	C: 53,5 cm	D: 29,5 cm	E: 21,7 cm	F: 14,2 cm	G: 03,6 cm
FORMATO N°6	-- A: Todas	B: 36,5 cm	C: 48,0 cm	D: 30,0 cm	E: 09,5 cm	F: 17,0 cm	G: 10,0 cm
FORMATO N°7	-- A: Todas	B: 36,5 cm	C: 48,0 cm	D: 30,0 cm	E: 11,8 cm	F: 14,7 cm	G: 10,0 cm
FORMATO N°8	-- A: Todas	B: 36,5 cm	C: 48,0 cm	D: 30,0 cm	E: 15,7 cm	F: 14,2 cm	G: 06,5 cm
FORMATO N°9	-- A: Todas	B: 65,0 cm	C: 70,0 cm	D: 37,2 cm	E: 11,8 cm	F: 43,2 cm	G: 10,0 cm
FORMATO N°10	- A: Todas	B: 44,5 cm	C: 68,5 cm	D: 41,5 cm	E: 18,5 cm	F: 16,0 cm	G: 10,0 cm
FORMATO N°11	- A: Todas	B: 45,0 cm	C: 53,0 cm	D: 26,0 cm	E: 21,0 cm	F: 14,0 cm	G: 10,0 cm
FORMATO N°12	- A: Todas	B: 55,0 cm	C: 69,0 cm	D: 44,7 cm	E: 13,5 cm	F: 26,5 cm	G: 15,0 cm
FORMATO N°13	- A: Todas	B: 50,0 cm	C: 62,5 cm	D: 33,0 cm	E: 10,0 cm	F: 19,0 cm	G: 21,0 cm
FORMATO N°14	- A: Todas	B: 51,0 cm	C: 60,0 cm	D: 33,7 cm	E: 29,5 cm	F: 12,5 cm	G: 09,0 cm
FORMATO N°15	- A: Todas	B: 60,0 cm	C: 68,0 cm	D: 33,5 cm	E: 14,0 cm	F: 15,0 cm	G: 31,0 cm
FORMATO N°16	- A: Todas	B: 43,0 cm	C: 47,0 cm	D: 26,3 cm	E: 21,6 cm	F: 12,6 cm	G: 08,8 cm
FORMATO N°17	- A: Todas	B: 50,0 cm	C: 65,0 cm	D: 38,5 cm	E: 19,5 cm	F: 14,5 cm	G: 16,0 cm

CHIMENEAS SIERRA

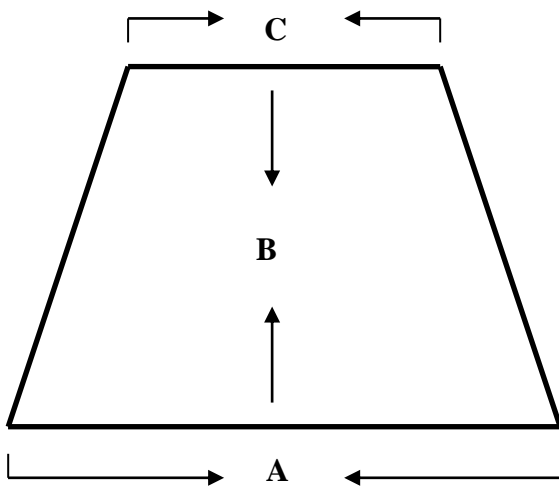
MEDIDAS DE CHIMENEAS PARA FABRICACION DE PAILAS



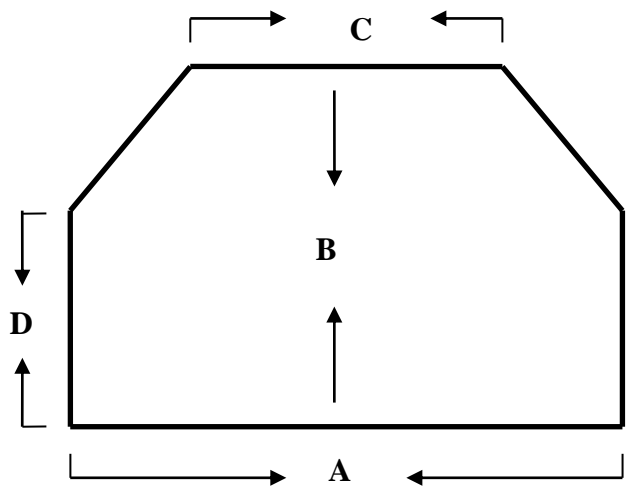
CHIMENEA VISTA EN SECCION



SUELO RECTANGULAR
Visto en planta

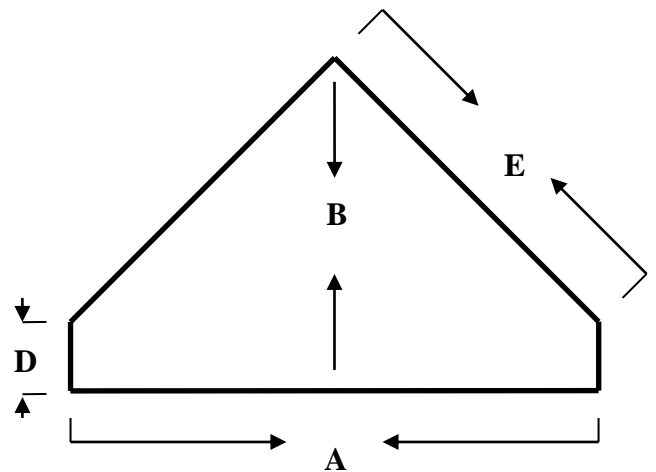


SUELO CONICO
Visto en planta



SUELO SEMICONICO
Visto en planta

- A -- Medida de ancho en frente de chimenea --
- B -- Medida de fondo útil de chimenea --
- C -- Medida de ancho en pared trasera de chimenea --
- D -- Medida de fondo en parte recta de chimenea --
- E -- Medida de largo de costado a 90° --
- F -- Medida de alto de boca de chimenea --
- G -- Medida de alto inferior de repisa --
- H -- Medida de alto superior de repisa --
- I -- Medida de inclinación de repisa --
- J -- Medida de fondo de puente ó dintel --



SUELO CON RINCON A 90°
Visto en planta